



1.3603.T7



1.3703.T7



1.3713.T7



1.3703.TE5



1.3703.TE6



1.3703.TE9



0.6223.J09

Navaja Suiza Classic 125, 7 usos



0.7100.TJ09

SwissCard Classic 125, 10 usos



5.2000.22J09

Cuchillo de Cocina 125 mango de madera de ébano, hoja de 22 cm



1.3703.J09

Navaja Suiza Climber 125, 14 usos



1.7725.J09

Navaja Suiza CyberTool 125, 34 usos



6.8003.19J09

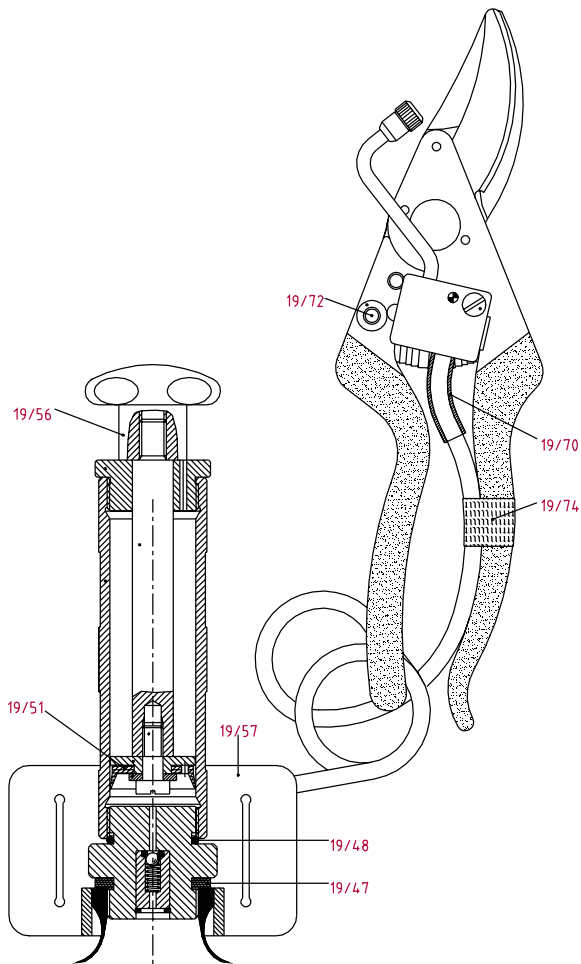
Cuchillo para trinchar SwissClassic 125, nylon negro, hoja de 19 cm



6.8503.17J09

Cuchillo Santoku SwissClassic 125, nylon negro, hoja de 17 cm

CLAVE	DESCRIPCION
19/47	ENSAMBLE JUNTA P/FELCO 19
19/48	EMPAQUE P/FELCO 19
19/51	SELLADO P/FELCO 19
19/57	SUJETADOR DE PIEL P/FELCO 19
19/72	TORNILLO P/FELCO 19
19/56	MANIVELA P/FELCO 19
19/74	COLLAR DE SUJECION P/FELCO 19
19/70	TUBO DE SUJECION P/FELCO 19



NUEVO FOLLETO DE HERRAMIENTAS DE PODA