



VC006

Llavero Carabiner color plata con emblema Victorinox

VC006-12

Set de 12 llaveros Carabiner color plata con emblema Victorinox



9.5003

Cubo exhibidor p/ herramienta



9.5004

Cubo Emblema Victorinox



9.5009

Exhibidor doble chico p/herramientas



9.5010

Exhibidor doble alto p/ herramientas



9.5008

Exhibidor individual grande p/ herramienta



9.5007

Exhibidor individual mediano p/ herramienta



9.5006

Exhibidor individual chico p/ herramienta



9.5020

Marco chico p/ 10 herramientas



9.5016

Exhibidor plano p/ 30 herramientas



9.5021

Marco mediano p/ 18 herramientas



N.0502

FUNDA PORTA CUCHILLOS EN NYLON NEGRO PARA CHEF, VACÍO



5.6103.15

CUCH.DESHUESADOR RECTO, HOJA ANGOSTA, MANGO FIBROX NGO



N.0501

PORTA CUCHILLOS PIERNERA NYLON NEGRO, VACÍO

Modelo	Descripción	Para Reloj:
001729	DONITA DE CAUCHO	Base Camp Caballero
001733	DONITA DE CAUCHO	Summit caballero
V.25135.025	DONITA DE CAUCHO	Maverick Caballero
V.25137.025	DONITA DE CAUCHO	Maverick dama
001681	DONITA DE CAUCHO	Alliance Caballero
001676	DONITA DE CAUCHO	Alliance Dama
002388	DONITA DE CAUCHO	Dive Master 500



74717

REL. COMMANDO CITY P/
CAB., PLATA, PIEL
EXISTENCIA: 30



70376

REL. ELEG. S. CONCHA NACAR
C/CRIST., ANILLA DOR. C/
CRIST., BR. BIC
EXISTENCIA: 10



74718

REL. COMMANDO CITY P/
CAB., AZUL, BRAZALETE
EXISTENCIA: 30



70364

REL. ELEG. S. CONCHA NACAR
C/CRIST., AN. C/CRIST., PIEL BCO
EXISTENCIA: 20



73116

REL. STANDARD ISSUE XL
P/CAB., BCO, BRAZALETE
BICOLOR EXISTENCIA: 8



Antwerp
30305201



Grenoble
30306401



Stockholm
30306001



Helsinki
30306701



Athens
30305401



Placid
30306801





Barcelona
30305301



Nagano
30306901



CLAVE 30326101
A2-PORTAFOLIO A4,
NEGRO, NYLON



- 4910 El cuerpo humano, tejidos normales (parte 1)
- 4915 El cuerpo humano, tejidos patológicos (parte 2)
- 4911 El cuerpo humano, tejidos normales (parte 2)
- 4887 Crecimiento y reproducción de las células
- 4863 Embriología y desarrollo de los animales
- 4914 El cuerpo humano, tejidos patológicos (parte 1)
- 4862 Reproducción de los animales vertebrados
- 4918 Parásitos del hombre y de los animales
- 4886 Reproducción y propagación de las plantas
- 4877 Bacterias, organismos simples
- 4880 Las plantas tropicales
- 4900 El mundo maravilloso de una gota de agua
- 4881 Reproducción y propagación de las plantas
- 4855 Peces, ranas y otros anfibios
- 4856 Lagartijas, serpientes y pájaros
- 4950 La vida en el suelo
- 4951 Habitantes de las aguas contaminadas
- 4952 Animales y plantas dañadas por obra del medio ambiente
- 4935 Alimentos y sus adulteraciones
- 4963 Serie para la enseñanza de la biología (parte 1)
- 4960 Serie para la enseñanza de las ciencias
- 4964 Serie para la enseñanza de la biología (parte 2)
- 4976 Biología General
- 4977 Zoología, invertebrados e insectos
- 4978 Zoología: Vertebrados incluidos los mamíferos

- 44410 Muestras preparadas para microscopio (Set de 25 pzas)



- 44412 Muestras preparadas para microscopio (Set de 100 pzas)

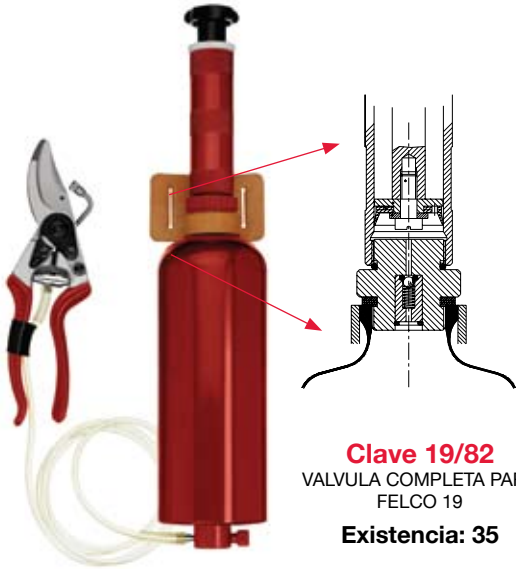


- 71020 Binocular SkyMaster con Zoom 25-125X80

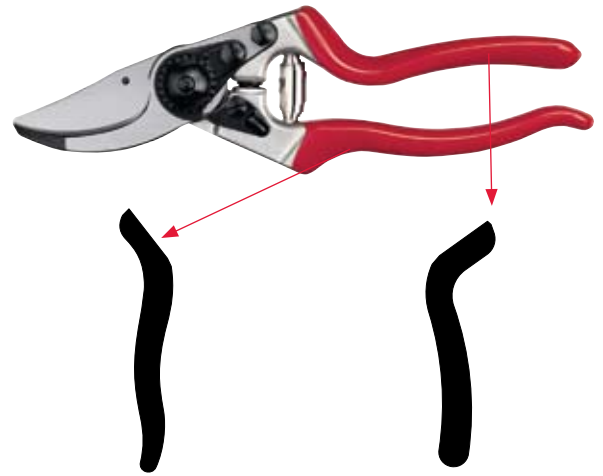


Kit de reparación para Felco

Imagen	Clave	Descripción	Piezas
	2/3-1	HOJA P/FELCO 2,4,11	20
	2/4-1	CONTRA-HOJA P/FELCO 2	20
	2/5B	REMACHE P/HOJA FELCO 2,4,6,11,12	20
	2/35	RECUBRIMIENTO PARA HOJA, FELCO 2,4,11	20
	2/36	RECUBRIMIENTO PARA CONTRA HOJA, FELCO 2,4,12	20
	2/90-1	JGO. DE REPARACION P/FELCO 2	20
	2/91-1	JGO. DE 2 RESORTES P/FELCO 2,4,7,8,9,10,11,400	20
	2/92-1	JGO. DE REPARACION P/FELCO 2,6,7,8,11,12,13	20
	2/93-1	JGO. DE RECAMBIO P/FELCO 2,6,7,8,9,10,11,12,13	20
	2/94	JGO. DE RECAMBIO, BULON Y TUERCA PARA FELCO 2	20
	4/4	CONTRA-HOJA P/FELCO 4	20
	4/90	JGO. DE RECAMBIO, BULÓN Y TUERCA P/FELCO 4	20
	CH-FE	CHULETA METÁLICA DE REPARACIÓN	1



Clave 19/82
VALVULA COMPLETA PARA
FELCO 19
Existencia: 35



Clave 6/35
RECUBRIMIENTOS P/MANGOS
FELCO 6,8,9,30
Existencia: 20

Clave 7/36
RECUBRIMIENTO P/MANGOS
P/FELCO 7,8,9,10,19,30,31
Existencia: 20



Clave E1
SET FELCO 2 PODADERA
MANUAL + HTA.VX 2.2303
Existencia: 440

